

## Diferenční manostat DPS PRO VZDUCHOTECHNICKÉ JEDNOTKY / VENTILACE

### TECHNICKÉ INFORMACE & INSTALAČNÍ INSTRUKCE



#### TECHNICKÉ ÚDAJE

<b>Max. provozní tlak</b>	5000 Pa
<b>Médium</b>	vzduch, nehořlavé a neagresivní plyny
<b>Připojení</b>	2 plastové trubičky, vnější průměr 6 mm
<b>Spínací zátěž</b>	1,5 A (0,4) /250 Vac
<b>Elektrické připojení</b>	AMP konektory, 6.3 x 0.8, DIN 46244 nebo svorkovnice
<b>Tlakové spoje</b>	PG 11
<b>Stupeň krytí</b>	IP 54
<b>Montážní úchyty</b>	integrovány na spodní straně krabice (alternativa: montážní držák)
<b>Teplota média a okolí</b>	-20...+85 °C
<b>Skladovací teplota</b>	-40...+85 °C
<b>Materiál membrány</b>	silikon

#### POUŽITÍ

Vzduchový diferenční manostat se používá pro monitorování zanesení filtrů, chodu ventilátorů a vzduchotechnických systémů.

#### VÝHODY

- Jednoduché nastavení spínacího bodu s rozsahem v Pa;
- Směr instalace tlakových spojů PG11 může být nastaveno v rozsahu 120°;
- Kryt manostatu zajistíte pouze jedním šroubem.

#### CERTIFIKACE

- CE certifikát podle směrnic pro nízkonapěťové zařízení EEC 73/23;
- Spínač podle normy VDE 0630;
- EC Směrnice pro plynové spotřebiče 90/396/EEC podle DIN EN 1854 (1.10.1997)

#### SOUČÁSTI DODÁVKY

Součástí dodávky diferenčního manostatu jsou následující části:

- **1 Diferenční manostat DPS**
- **1 Instalační návod**
- **1 Připojovací kit DSPK skládající se z:**
  - 2 m plastové trubičky
  - 2 spojovacích plastových článků se dvěma šrouby
  - 2 samořezných šroubů pro připevnění manostatu
  - 3-vstupové šroubovací svorkovnice pro elektrické napojení manostatu

#### ROZSAHY MĚŘENÍ

Typ	Rozsah nastavení pro horní hodnotu spínacího tlaku*	Spínací hystereze
DPS 200	20...200 (Pa)	10 (Pa)
DPS 400	40...400 (Pa)	20 (Pa)
DPS 1000	200...1000 (Pa)	100 (Pa)
DPS 2500	500...2500 (Pa)	150 (Pa)

\*Tlakové údaje jsou uváděny pro vertikální montáž (tlakové spoje dolů). V případě horizontální montáže (s krytem otočeným vzhůru) hodnota tlaku na stupnici vzroste přibližně o 20 Pa.

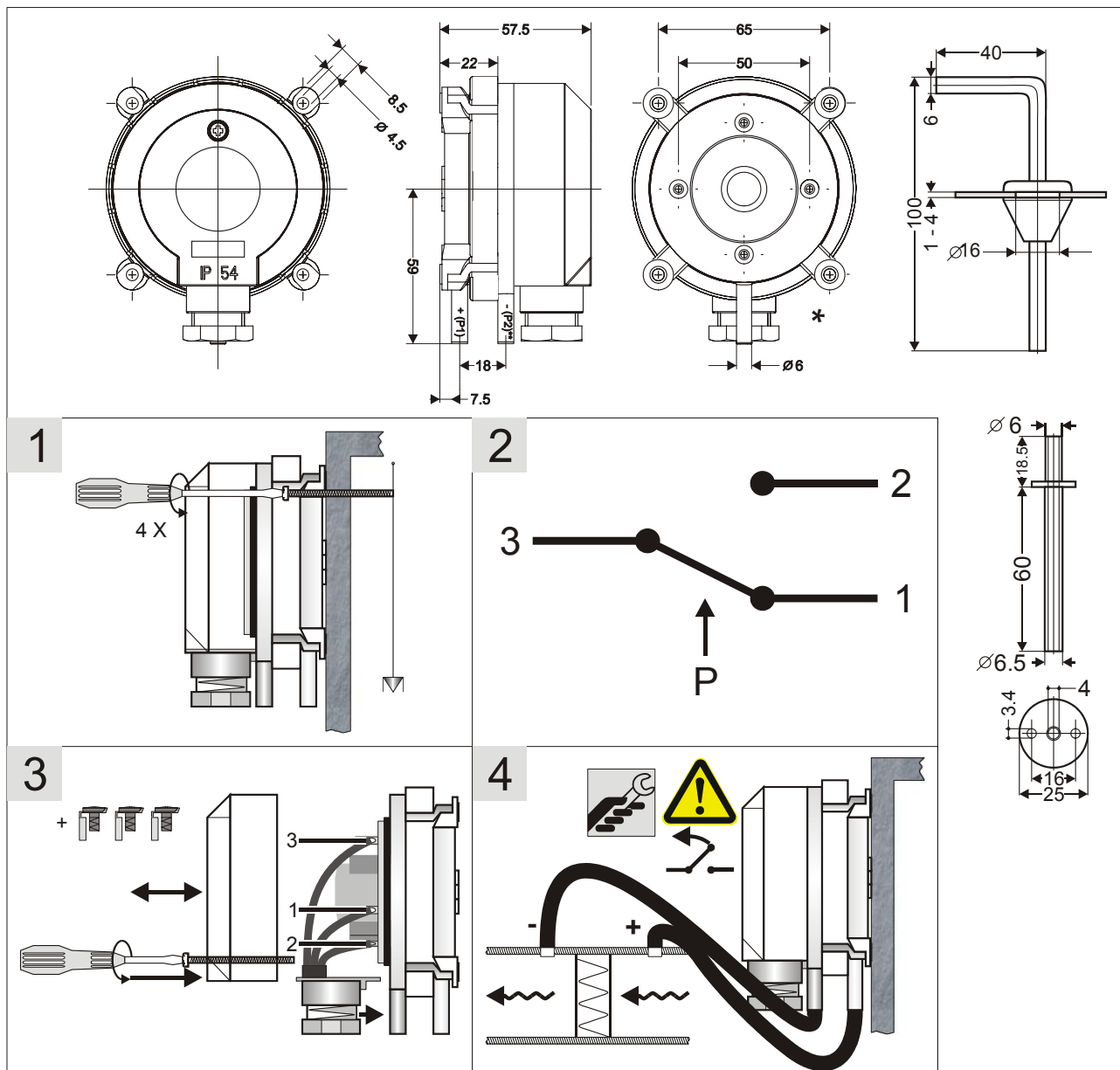
#### ROZMĚRY

Viz "Montáž" na straně 2.

#### PŘÍSLUŠENSTVÍ

- DPST: Set 3 šroubovacích svorkovnic
- DPSJ: Spojovací plastové články (součástí DSPK)

## MONTÁŽ



P1 = vyšší tlak  
P2 = nižší tlak

**Pozn.:** Neinstalujte manostat vertikálně s tlakovými spoji směřujícími vzhůru při spínacích tlacích pod 50 Pa!

\*Použijte 2 šrouby, pouze do montážních oček!

\*\* Odstraňte transportní kryt z P2!

## Honeywell

Honeywell spol. s r.o.  
Na Strži 65/1702  
140 00 Praha 4  
Telefon: 242 442 111  
Fax: 242 442 121  
E-mail: [hbcss-cz@honeywell.com](mailto:hbcss-cz@honeywell.com)

<http://www.honeywell.cz>

Číslo dokumentu:

MU0B-0073CZ01 R0903