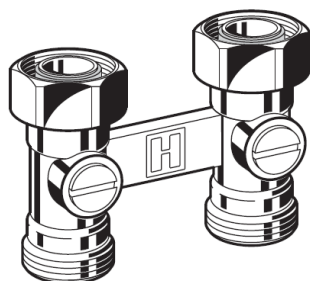


V2495EX



V2495DX

Konstrukce

Regulační a uzavírací šroubení Verafix-VKE se skládá z:

- Přímého tělesa pro připojení z podlahy nebo rohového tělesa pro připojení ze stěny
- Regulační kuželky
- Poniklované mosazné ochranné krytky
- Matice pro připojení k otopnému tělesu
- Vnějšího 3/4" závitu pro připojení měděných přesných ocelových, plastových nebo vícevrstevných trubek pomocí svorných šroubení (viz příslušenství)

Materiály

- Těleso ventilu z matně niklované mosazi
- Regulační kuželka z mosazi
- Těsnící O-kroužky z EPDM a NBR
- Matice pro připojení k otopnému tělesu z poniklované mosazi
- Ochranná krytka z poniklované mosazi s NBR těsněním

Použití

Verafix VKE jsou regulační a uzavírací šroubení pro otopná tělesa typu ventil – kompaktní s roztečí připojovacího potrubí 50 mm. Používají se pro dvoutrubkové soustavy k regulaci nebo uzavírání průtoku topné vody jednotlivými otopnými tělesy.

Šroubení Verafix-VKE s připojovacím závitem 1/2" jsou vhodná pro následující tělesa

Bemm	Finimetal	Northor	Superia
Concept	Ferrolí	Purmo	Thor
Dia-Norm	Henrad	Radson	Veha
Dia-Therm™	Korado	Schäfer	Vogel & Noot
Dura	Manaut	Stelrad	

Šroubení Verafix-VKE s připojovacím závitem 3/4" jsou vhodná pro následující tělesa

Baufa	Buderus	Kermi	Ribe
Brötje	De Longhi	Reusch	RIOPnel
Brugman			

Hlavní rysy

- Přednastavení průtoku pomocí regulační kuželky za provozu soustavy
- Robustní mosazné těleso
- Připojení k potrubí pomocí vnějšího závitu 3/4" vhodného pro měděné, přesné ocelové, plastové a vícevrstevné trubky
- Připojení k otopným tělesům s vnitřním 1/2" nebo vnějším 3/4" závitem.

Technické parametry

Médium	voda
Hodnoty pH	8 až 9,5
Pracovní teplota	max 110°C
Pracovní tlak	max 10 bar
Hodnota k_{vs}	0,75 (rohové provedení) 0,72 (přímé provedení)

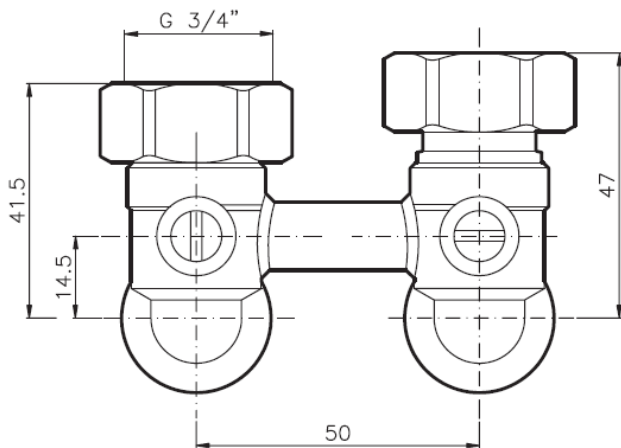
Popis funkce

Přednastavení průtoku se provádí běžně dostupným imbusovým klíčem velikosti 4 mm. Požadovaného přednastavení se dosáhne zašroubováním regulační kuželky po směru hodinových ručiček až na doraz a poté vyšroubováním o počet otáček proti směru hodinových ručiček odpovídající číslu přednastavení zjištěného z přiloženého grafu.

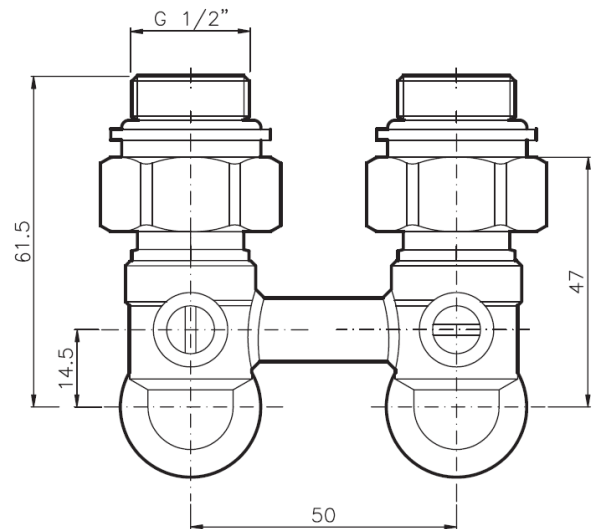
Přívod nebo zpětné potrubí lze uzavřít imbusovým klíčem zašroubováním regulační kuželky po směru hodinových ručiček až na doraz. Po uzavření šroubení je ztracena hodnota přednastavení, je třeba ji znovu nastavit.

Ventily Verafix-VKE se dodávají z výroby plně otevřeny na hodnotu K_v

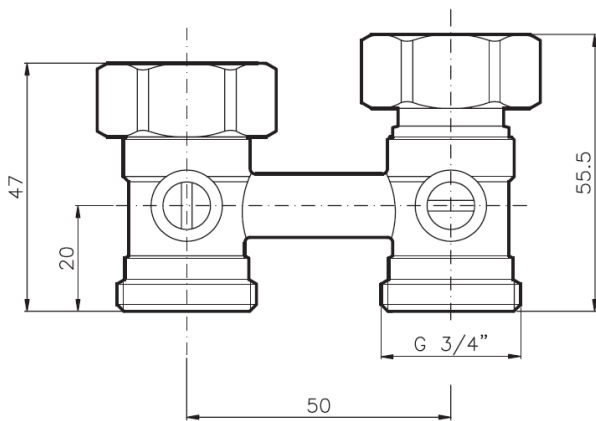
Rozměry



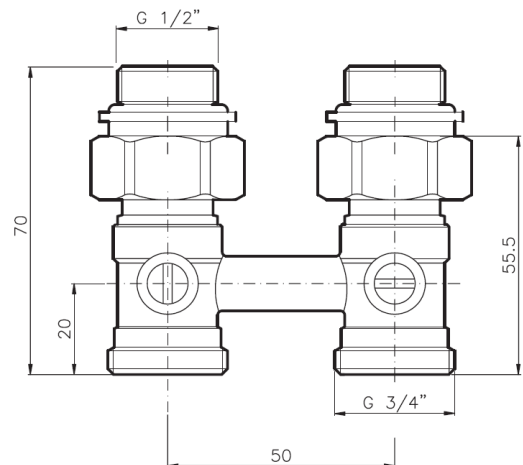
Obr. 1. Rozměry úhlového šroubení Verafix-VKE s integrovanou kuželkou



Obr. 2. Rozměry úhlového šroubení Verafix-VKE s integrovanou kuželkou a dvojitým připojením



Obr. 3. Rozměry přímého šroubení Verafix-VKE s integrovanou kuželkou



Obr. 4. Rozměry přímého šroubení Verafix-VKE s integrovanou kuželkou a dvojitým připojením

Objednací čísla

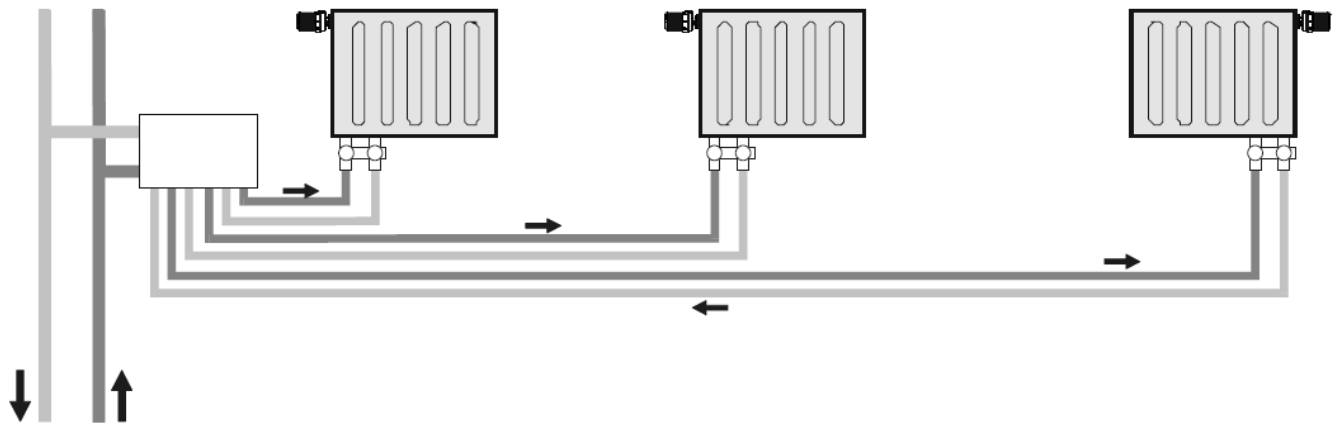
Provedení	Připojení k potrubí	Připojení k otopnému tělesu	Světlost DN	Hodnota K_{vs}	Objednací číslo
Rohové	3/4"	3/4" vnější	15	0,75	V2476EX020
Rohové	3/4"	1/2" vnitřní	15	0,75	V2476EY015
Přímé	3/4"	3/4" vnější	15	0,72	V2476DX020
Přímé	3/4"	1/2" vnitřní	15	0,72	V2476DY015

Příslušenství

Připojení pro ventily s vnějšími závity. Připojení se skládá z dvou konektorů pro měděné nebo ocelové potrubí.		
	3/4" x 10 mm	VA7200A010
	3/4" x 12 mm	VA7200A012
	3/4" x 14 mm	VA7200A014
	3/4" x 15 mm	VA7200A015
	3/4" x 16 mm	VA7200A016
	3/4" x 18 mm	VA7200A018
	Připojení pro ventily s vnějšími závity pro plastové potrubí.	
	3/4" x 12 x 2 mm	VA7210A012
	3/4" x 14 x 2 mm	VA7210A014
	3/4" x 16 x 2 mm	VA7210A016
	3/4" x 17 x 2 mm	VA7210A017
	3/4" x 18 x 2 mm	VA7210A018

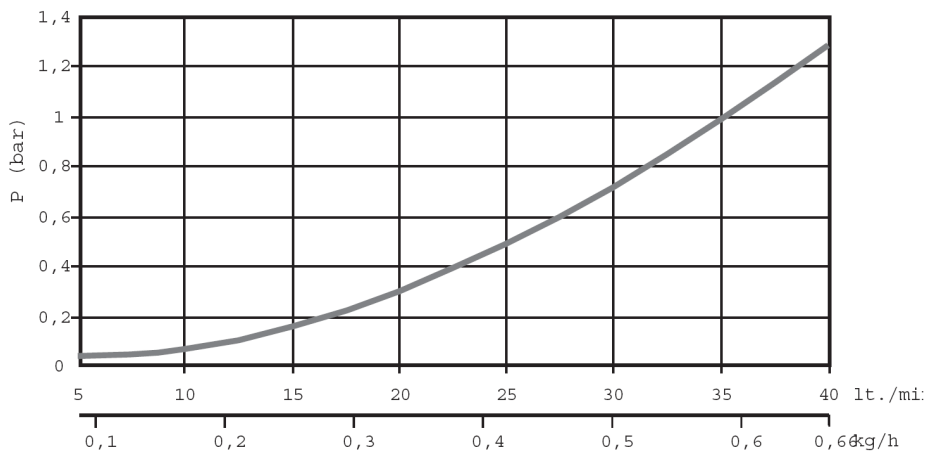
Připojení pro ventily s vnějšími závity. Připojení se skládá z dvou konektorů pro potrubí Unipipe a alpex-therm kompozitní potrubí.		
	3/4" x 14 x 2 mm	VA7220A014
	3/4" x 16 x 2 mm	VA7220A016
	3/4" x 18 x 2 mm	VA7220A018
Dvojitá přechodka		
	Pro všechny typy V2495	VS3295A015

Příklad instalace



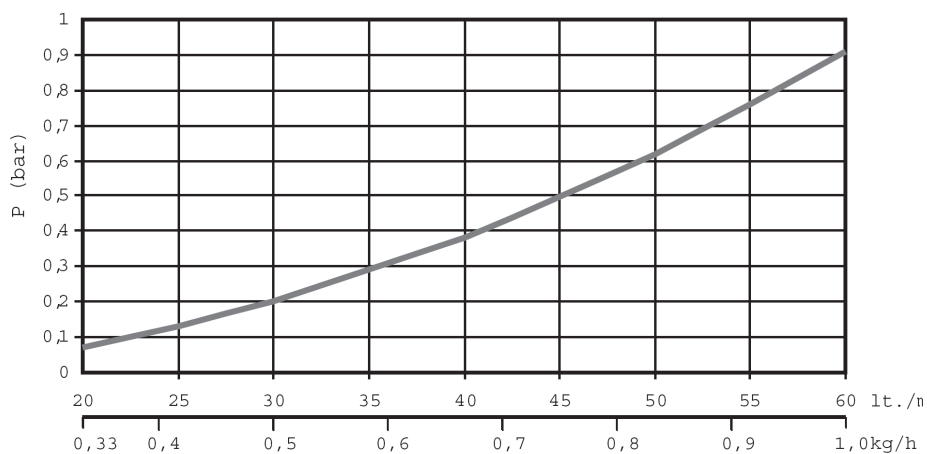
Obr. 5. Dvoupotrubní systém s použitím šroubení Verifix-VKE

Průtokový diagram VK2495E



$l./min$	5	10	15	20	25	30	35	40
Δp (bar)	0,04	0,07	0,16	0,3	0,49	0,72	0,99	1,29

Průtokový diagram VK2495D



$l./min$	20	25	30	35	40	45	50	55	60
Δp (bar)	0,07	0,13	0,2	0,29	0,38	0,5	0,62	0,76	0,91

Technické změny vyhrazeny © Honeywell 2007

Honeywell

Honeywell s.r.o.
Environmental Controls

V Parku 2326/18
148 00 Praha 4, Česká Republika
Tel: +420 242 442 111
Fax: +420 242 442 282
www.honeywell.cz

Kancelář Morava:

Lidická 51, Šumperk 787 01
Tel./fax: +420 583 211 404

