

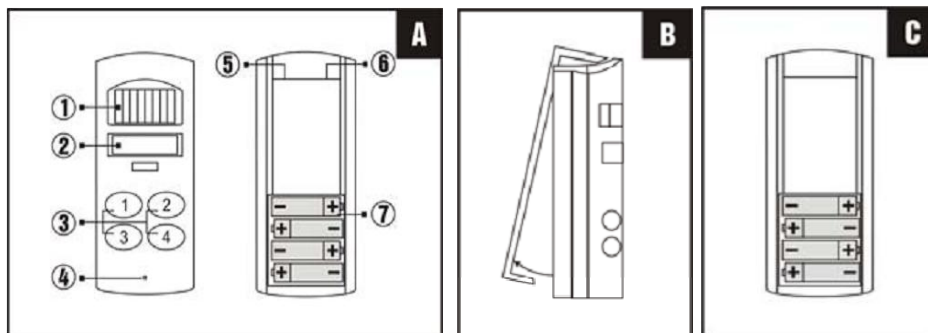
Solight 1D20 – minialarm / detektor pohybu s klávesnicí

Návod k obsluze

Vážený zákazníku, děkujeme za zakoupení našeho výrobku. Pozorně si přečtěte následující pokyny a dodržujte je, aby vám sloužil bezpečně a k plné spokojenosti. Předejdete tak jeho nesprávnému použití či poškození. Zabraňte neodborné manipulaci s tímto přístrojem a vždy dodržujte zásady používání elektrospotřebičů. Návod k použití pečlivě uschovejte. Určeno k použití v domácnosti nebo uvnitř místnosti. Výrobek by měla používat pouze dospělá osoba. Nikdy nevystavujte prostředí s vysokou vlhkostí (např. koupelna), zamezte kontaktu výrobku s kapalinami. Zamezte blízkosti či dotykům s domácí a výpočetní elektronikou.

Funkce:

1. Pohybový senzor
2. Reproduktor alarmu
3. Klávesnice
4. LED indikátor slabých baterií
5. Zásuvka pro externí sirénu
6. Příhrádka na baterie
7. Napájecí adaptér 4,5V AC
(AC adaptér není součástí balení)



Vložení baterií:

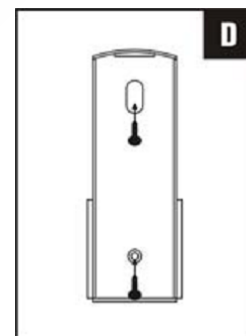
1. Příhrádka pro baterie je přístupná ze zadní části alarmu po odšroubování šroubu zadního krytu alarmu a jeho odklopení (obr. B).
2. Vložte čtyři baterie AA (nejsou součástí balení) – polarita musí odpovídat obrázku (obr. C). Alarm indikuje správné vložení hlasitým pípnutím po umístění poslední baterie.
3. Zavřete zadní kryt a zajistěte šroubem. Pokud baterie vyžadují výměnu, svítí LED indikátor.

Programování alarmu:

Po vložení baterií nastavte požadovaný 4místný bezpečnostní kód. Stačí stisknout příslušné 4 číslice na klávesnici. **Poznámka:** Po vyjmutí baterií stiskněte před vložení nových baterií číslici 4. Bezpečnostní kód musíte zadat znovu po každém vyjmutí baterií nebo po jejich výměně.

Instalace:

1. Umístěte alarm do požadovaného místa, nejlépe v blízkosti předních nebo zadních dveří.
2. Sejměte zadní kryt a připevněte ho ke stěně pomocí dodávaných šroubů, jak ukazuje obrázek (obr. D).
3. Zasuňte (zacvakněte) těleso alarmu do krytu a zajistěte šroubem v základní části.



Poznámka: Alarm je samostatně stojící, a proto může být umístěn na jakoukoliv rovnou plochu (stůl, skříň atd.)

Provoz:

- Jestliže opouštíte chráněné místo, stiskněte číslici 4. Ozve se tón, který potvrzuje, že alarm je aktivován. Nyní máte 30 vteřin na opuštění prostoru. Pokud alarm zaznamená pohyb po uplynutí této doby, spustí poplach.
- Jestliže vstupujete do chráněné oblasti, deaktivujte alarm zadáním vašeho 4místného bezpečnostního kódu. Kód musí být vložen během 10 vteřin.

Péče a údržba:

Pouzdro alarmu čistěte měkkým hadříkem lehce zvlhčeným vodou, po vyčištění ihned vyřete povrch dosucha.

Varování: K čištění nikdy nepoužívejte chemikálie! Mohou způsobit poškození plastu a trvalou poruchu funkce alarmu.

Odstraňování závad:

- Po vložení baterií nevydává přístroj žádný zvuk: Zkontrolujte, zda jsou baterie vloženy správně, tj. v souladu s označením polarit v příhradce na baterie. Vložte baterie správným způsobem.
- Alarm nefunguje: Zkontrolujte, zda zadní kryt udržuje baterie v pracovní poloze.
- Svítí červená kontrolka na základní jednotce: Indikátor signalizuje, že baterie jsou slabé. Vyměňte baterie za nové.

Pokyny k používání baterií:

Při provozování tohoto výrobku vždy dodržujte následující pokyny:

- Používejte pouze baterie správné velikosti.
- Baterie vždy vkládejte v souladu s označením polarit v příhradce na baterie. Nesprávné vložení baterií může mít za následek poškození alarmu.
- Nikdy nepoužívejte baterie různých typů současně, např. alkalické baterie v kombinaci s uhlíko-zinkovými, nebo staré baterie spolu s novými.
- Vyjměte baterie, pokud nebudete alarm delší dobu používat. Zabráníte tak poškození přístroje v případě úniku elektrolytu.
- Nikdy nedobíjejte baterie, které nejsou k dobíjení určené – může dojít k jejich přehřátí a roztržení. Vždy postupujte podle pokynů výrobce.

